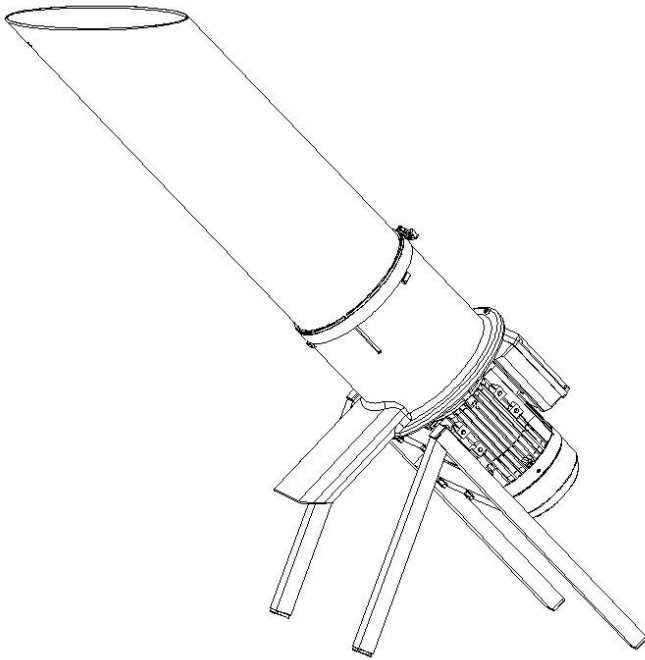


APSTER 2800



MASITO OÜ

DE Fruchtzerkleinerer

BEDIENUNGSANLEITUNG

4

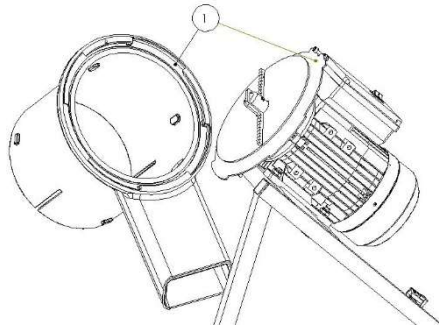


Fig.1

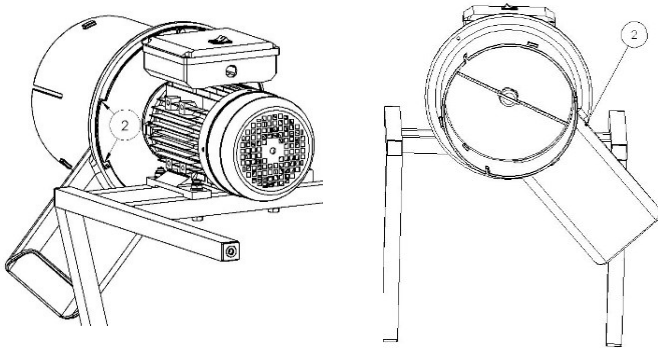


Fig. 2

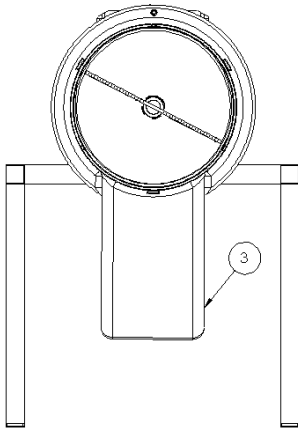


Fig. 3

Fig. 4

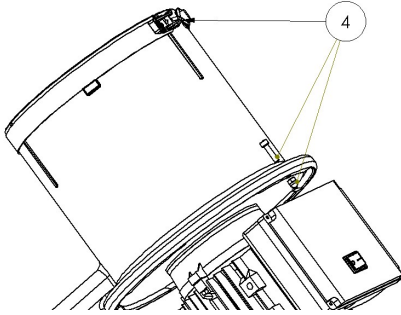


Fig. 5

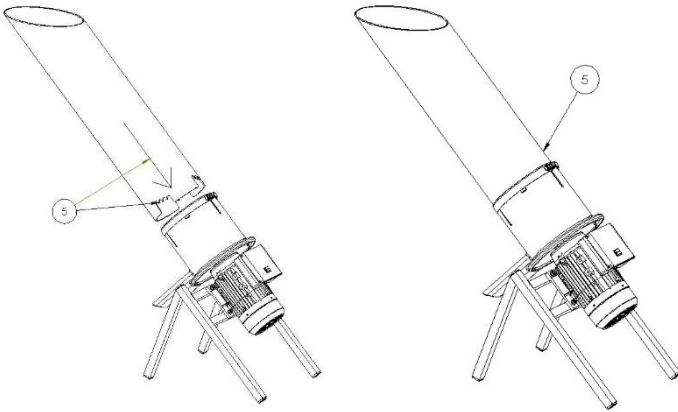
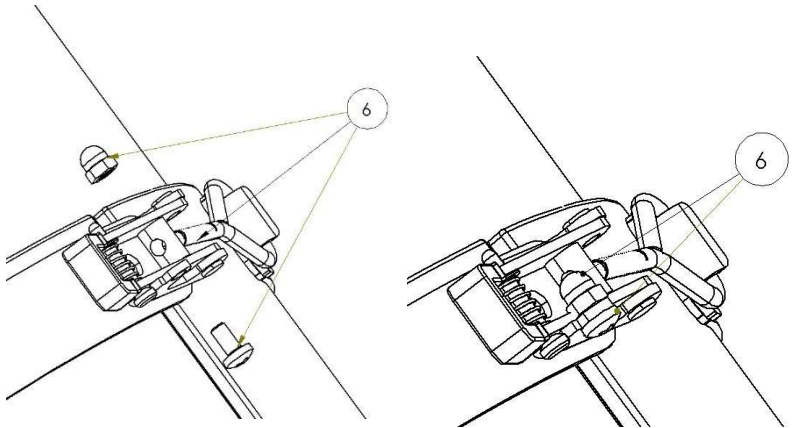


Fig. 6



DE

UM DIE SICHERHEIT DES GERÄTENUTZERS ZU GEWÄHRLEISTEN,
BITTEN WIR SIE DIE GEBRAUCHS- UND WARTUNGSANWEISUNG
SORGFÄLTIG DURCHZULESEN

Allgemeine Informationen

Modell: Apster 2800

Herstellungsdatum: 05/2021

Versorgungsspannung 230-240V/50-60Hz

Leistung 2200W

Umdrehungsgeschwindigkeit der Zerkleinerungsscheibe 2800p/min

IP-Klasse: IP44

Gewicht 35kg

Produktivität bis 6000l/h

Durchmesser des Einspeiserohrs 250mm

Apster2800 wurde entwickelt, um Äpfel und andere Früchte bzw. Gemüse zu zerkleinern. Äpfel werden mit einem Eimer in das Einspeiserohr eingeführt und die zerkleinerte Fruchtmasse unter dem Auswurfloch in einen Behälter ausgeworfen.

Lesen Sie vor der Verwendung des Geräts alle Anweisungen durch und stellen Sie sicher, dass Sie die Anweisungen verstanden haben.

Sicherheit:



Lesen Sie die Gebrauchs- und Warzungsanweisungen durch, bevor Sie das Gerät verwenden.



Verletzungsgefahr durch herausgeschleuderte Teile



Rotierende Teile können zerkleinern und schneiden. Legen Sie Ihre Hand nicht in die Nähe der rotierenden Teile.



Bevor Sie das Gerät einstellen oder reinigen, schalten Sie es aus und entfernen Sie es aus der Energieversorgungsquelle. Lassen Sie das Gerät nicht angeschlossen, wenn es nicht verwendet wird.



Verwenden Sie bei der Verwendung des Geräts ein Visier, das das ganze Gesicht bedeckt.



Verwenden Sie bei der Verwendung des Geräts einen Hör- und Sehenschutz.



Tragen Sie bei der Verwendung der Geräts Handschuhe.



Verwenden Sie das Gerät nicht in einer feuchten oder nassen Umgebung.



Entfernen Sie keine Schutzvorrichtungen oder Montagehalterungen.

Verwendungsanleitung

Ein- und Ausschalten der Maschine: Die Maschine wird über einen Schalter am Schaltergehäuse der Maschine ein- und ausgeschaltet. Das Einschalten der Maschine erfolgt über die Taste, auf der sich die Markierung **I** befindet, und das Ausschalten erfolgt über die rote Taste mit der **O**-Markierung.

Arbeitsplatz: Der Betriebsstandort der Maschine muss sich in einer flachen Umgebung mit einer stabilen Ebene befinden und frei von Faktoren sein, die die Arbeitsprozesse beeinträchtigen können. Halten Sie Kinder von der Arbeit mit dem Elektrowerkzeug fern.

Wartung: Die Maschine darf am Ort der Wartung nicht an das Stromnetz angeschlossen werden. Die Maschine muss ausgeschaltet und das Netzkabel vom Stromnetz getrennt sein. Reinigen Sie die Maschine mit fließendem Wasser. Verhindern Sie, dass Wasser in die Außenseite der Brechsäule gelangt.

Warnung: Bevor Sie das Gerät an das Stromnetz anschließen, stellen Sie sicher, dass das Netzkabel in Ordnung ist und der Stecker mit der Steckdose kompatibel ist.

Transport: Fassen Sie beim Transport die Maschine an dem Rahmen oder Gehäuse. Die Maschine darf nicht vom Motor, dem Schaltgehäuse oder der Zuführsonde angehoben werden. Stellen Sie vor dem Transport oder Bewegen der Maschine sicher, dass die Maschine vom Stromnetz getrennt ist und dass Sie physisch in der Lage sind die Maschine anzuheben. Drehen Sie für den Transport das Kabel um die Zerkleinerungssäule, um mögliche Schäden am Netzkabel zu vermeiden. Legen Sie die Maschine für den Transport auf die Füße und befestigen Sie die Maschine mit Ladegurten oder anderem Zubehör an dem Rahmen.

Notfallsituationen: Wenden Sie sich in Notfällen sofort an die Notfallhotline 112 und handeln Sie entsprechend den Anweisungen, die Ihnen gegeben werden. Wenn sich die Maschine entzündet, trennen Sie die Maschine vom Stromnetz und verwenden Sie für elektrische Geräte gerichtete Feuerlöscher.

Umgebungsbedingungen: Die Maschine ist für den Innen- und Außenbereich vorgesehen. Im Außenbereich ist die Maschine für den Einsatz bei trockenem Wetter zwischen 0 °C und 30 °C ausgelegt.

Anwenderkompetenz: Für den Umgang mit der Maschine ist keine spezielle Schulung erforderlich. Der Bediener der Maschine muss volljährig und bei guter Gesundheit sein. Im nicht nüchternen Zustand und psychisch kranken Menschen ist die Benutzung der Maschine verboten.

Geräuschpegel: Der Geräuschpegel der Maschine ohne Einlegen von Äpfeln in die Zuführsonde, beträgt 65dB. Beim Zerkleinern von Äpfeln durch Einsetzen von Äpfeln nach dem in der Gebrauchsanweisung angegebenen Verfahren beträgt der durchschnittliche Geräuschpegel 82 dB.

Reparatur und Wartung: Reparaturen und Wartungen von Maschinen dürfen nicht von Personen oder Unternehmen durchgeführt werden, die keine spezielle Ausbildung erhalten haben. Apster 2800 autorisierte Wartung und Reparaturen werden von Masito OÜ, Gonsiori 31a, 10147 Tallinn, Estland durchgeführt. Die Suche nach Fehlfunktionen wird von Masito OÜ, Gonsiori 31a, 10147 Tallinn, Estland durchgeführt.

Entsorgung: Das Gerät darf nach Gebrauch nicht in den Hausmüll entsorgt werden. Der Nutzer ist verpflichtet, das Gerät zu einer Sammelstelle für Elektronikgeräte zu bringen. Lokale Sammelstellen für elektronische Geräte ermöglichen eine sachgemäße Entsorgung des Produkts.

Maschinenkonservierung: Vor der Konservierung oder Aufbewahrung der Maschine muss sie gemäß der Gebrauchsanweisung gereinigt werden. Lagern Sie die Maschine in einem trockenen und sauberen Raum bei -40°C bis +40°C.

Umbau: Der eigenständige Umbau der Maschine ist verboten.

Montage des Gerätes



Stellen Sie sicher, dass das Gerät vom Stromnetz getrennt und der Schalter ausgeschaltet ist!

- 1) Befeuchten Sie die Innenfläche des Zerkleinerungsrohrs und der Motorbefestigungsplatte mit Wasser. **Abbildung 1.**
- 2) Legen Sie den Zerkleinerungsrohr auf die Motorbefestigungsplatte, so dass das Auswurfloch 45 Grad von dem Boden liegt. Stellen Sie sicher, dass die Verriegelungszähne der Motorbefestigungsplatte in der Brechkammer sitzen. **Abbildung 2.**
- 3) Drehen Sie die Zerkleinerungssäule im Uhrzeigersinn, bis das Auswurfloch gerade von oben nach unten schaut. **Abbildung 3.**
- 4) Setzen Sie den Verriegelungsbolzen in die Zerkleinerungssäule ein und installieren Sie den Hutbolzen. Installieren Sie eine Verriegelungshalterung auf der Oberseite des Zerkleinerers, aber ziehen Sie sie nicht fest. **Abbildung 4.**
- 5) Wählen Sie den gewünschten Zerkleinerungsgradschritt und führen Sie das Einspeiserohr in die Zerkleinerungssäule ein. **Abbildung 5.**
- 6) Stellen Sie das Schloss an der Zerkleinerungssäule so ein, dass der Spannring nach dem Schließen der Klammer fest bleibt. Überprüfen Sie die Dichtheit des Spannrings, indem Sie versuchen den Einführrohr aus dem Gehäuse zu ziehen. Der Einführrohr sollte sich nicht bewegen. Installieren und ziehen Sie den Verriegelungsbolzen am Schloss fest und installieren Sie den Hutbolzen. **Abbildung 6.**

Demontage des Gerätes

Demontieren Sie das Gerät in umgekehrter Reihenfolge der Montageanleitung.

Benutzung des Geräts

- **Stellen Sie immer vor der Verwendung und Transport sicher, dass das Gerät vom Stromnetz getrennt und ausgeschaltet ist, bevor Sie das Gerät verwenden und bewegen!**
- **Um das Gerät auszuschalten, drücken Sie den Schalter auf die O-Position.**
- Stellen Sie die Maschine auf einen flachen stabilen Boden. Stellen Sie sicher, dass die Zuführrohr und das Zerkleinerungsrohr der Maschine leer sind und keine Fremdkörper enthält.
- Stellen Sie sicher, dass alle in der Gebrauchsanweisung und auf der Maschine beschriebenen Sicherheitsmaßnahmen befolgt wurden.
- Überprüfen Sie, dass die Schutzeinrichtungen und das Befestigungszubehör an ihrem Platz und korrekt installiert sind und der Schalter ausgeschaltet ist.
- Stellen Sie einen Behälter unter das Auswurfloch der Maschine, wo Sie zerkleinerte Apfelmasse gesammelt werden soll.
- Schließen Sie das Gerät an das Stromnetz an.
- Schalten Sie das Gerät ein.
- Legen Sie die Äpfel mit einem Eimer oder einem anderen geeigneten Behälter in den Einspeiserohr ein.
- Versuchen Sie, die Situation zu vermeiden, in der nicht genügend Früchte in dem Gerät sind, um sie zu zerkleinern. Die Masse in dem Einspeiserohr verbessert die Effizienz des Arbeitsprozesses.
- Legen Sie so viele Früchte in den Einspeiserohr, wie Sie brauchen und warten Sie anschließend, bis alle Früchte zerkleinert sind. Stellen Sie sicher, dass der Einspeiserohr komplett leer von Früchten ist und schalten Sie erst dann das Gerät aus.

Reinigung



Vermeiden Sie die Verwendung eines Hochdruckreinigers.

Spülen Sie den Einspeiserohr und das Zerkleinerungsgehäuse mit lauwarmen fließendem Wasser ab. Für besonders schmutzige Teile können auch neutrale Seife und eine Bürste verwendet werden. Nach der Wäsche die trocknen Sie die Teile.

Um den Zerkleinerungsmechanismus zu reinigen, verwenden Sie fließendes lauwarmes Wasser. Vermeiden Sie dass, das Wasser an den Motor und außerhalb des Zerkleinerungsmechanismus gelangt. Für besonders schmutzige Teile können auch neutrale Seife und Bürste verwendet werden. Nach dem Waschen trocknen Sie Teile und lagern Sie das Gerät in einem gut belüfteten Raum, um die Bildung von Oxydierung zu vermeiden.